

1 概述 >>>>

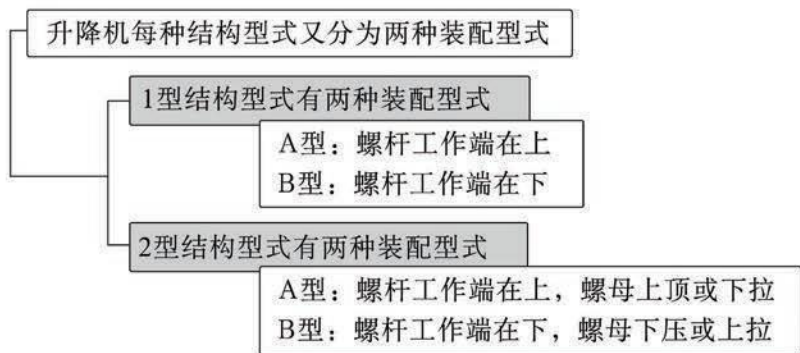
SWL系列蜗轮螺杆升降机是通过蜗轮传动螺杆完成提升、下降、推进、翻转等功能，是一种基础起重部件，已列为JB/T8809-1998标准。广泛地用于机械、冶金、水利、化工、医疗、文化、卫生等各个行业，具有结构紧凑、体积小、重量轻、安装方便、使用灵活、可靠性好、稳定性高、使用寿命长等优点，可以用电动机或其它动力直接带动，也可以手动。本系列蜗轮螺杆升降机可以自锁，承载能力2.5t~120t，最高输入转速1500r/min，最大提升速度2.7m/min，有不同的结构型式和装配方式，工作环境温度在-20~100℃之间，提升高度按用户要求制造。

2 型式 >>>>

2.1 结构型式

- 1 型 - 蜗轮与螺杆为螺纹联接，螺杆作轴向运动。
- 2 型 - 蜗轮与螺杆为键联接，螺杆上配螺母，螺杆上的螺母作轴向运动。

2.2 装配型式



2.3 螺杆头部型式

1型结构型式螺杆头部分为I型(圆柱型)、II型(法兰型)、III型(螺纹型)和IV型(扁头型)四种型式(见图1)；
2型结构型式螺杆头部分为I型(圆柱型)和III型(螺纹型)两种型式(见图2)。

2.4 传动比

升降机蜗轮蜗杆传动分为两种传动比，即普通(P)和慢速(M)。

2.5 提升承载力 t ：

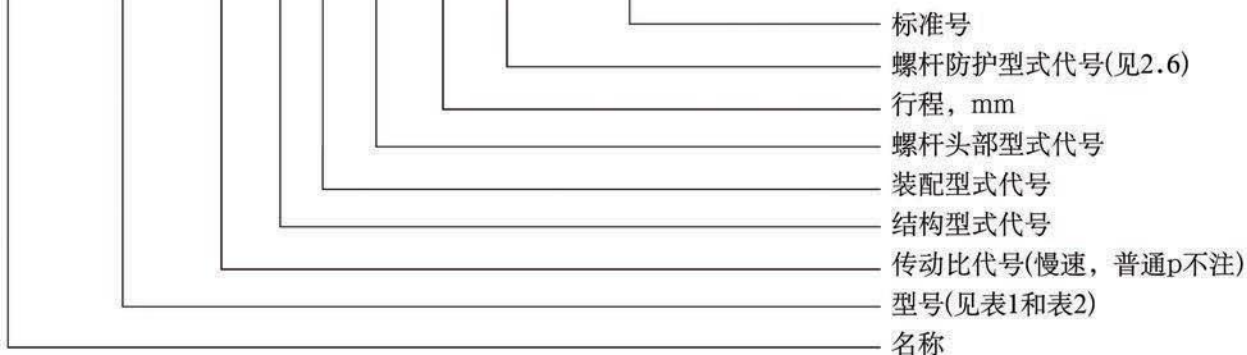
2.5 5 10 15 20 25 35 50 100 120

2.6 螺杆的防护

1型升降机螺杆的防护分为：基本型、防旋转型(F)和带防护罩型(Z)；
2型升降机螺杆的防护分为：基本型和带防护罩型(Z)。

2.7 标记示例

升降机 SWL2.5 M- 1 A II- 500 F Z JB/T8809-1998



3 外形及安装尺寸 >>>>

3.1 1型升降机的外形结构尺寸见图1和表1

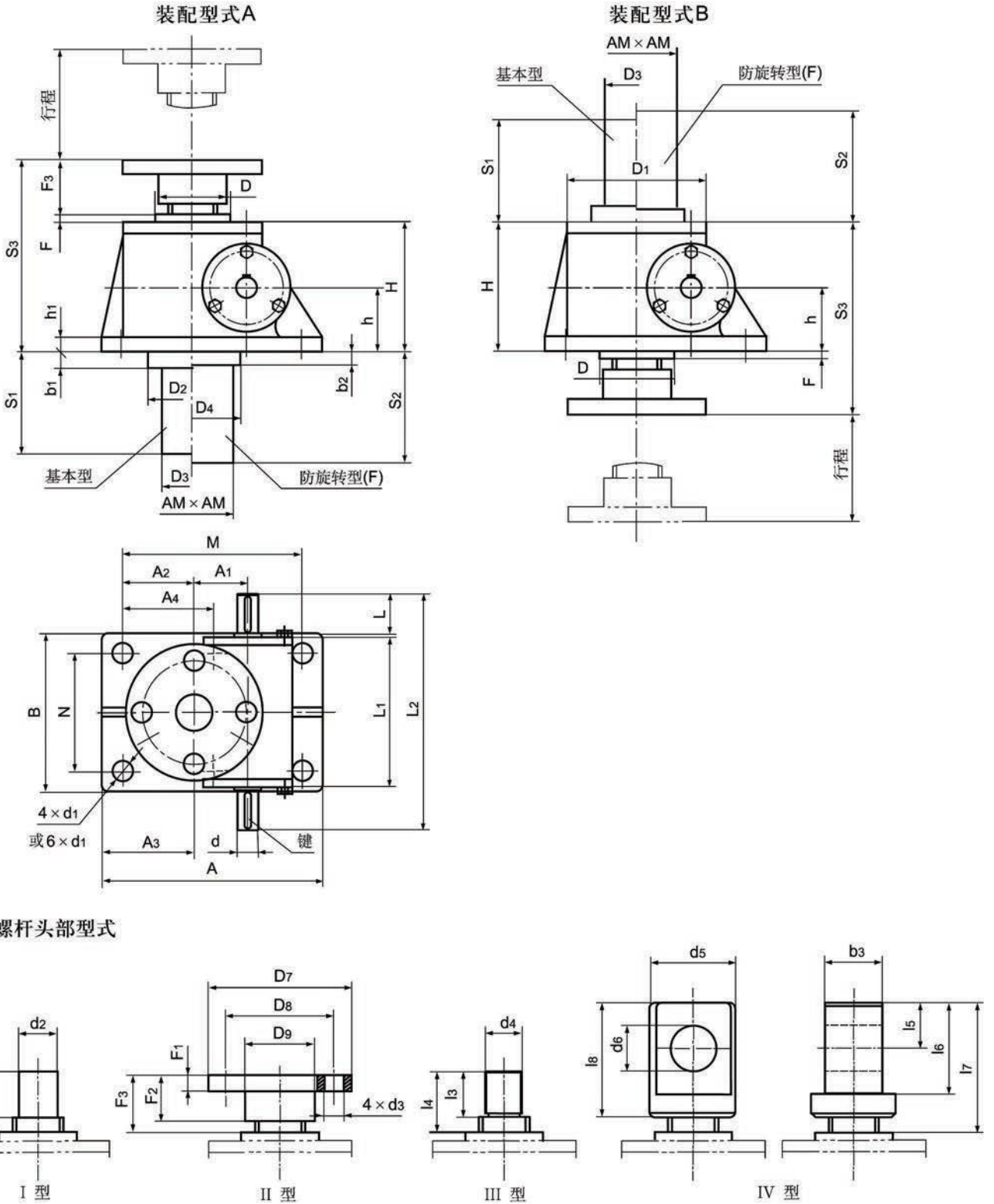


图1 1型结构形式



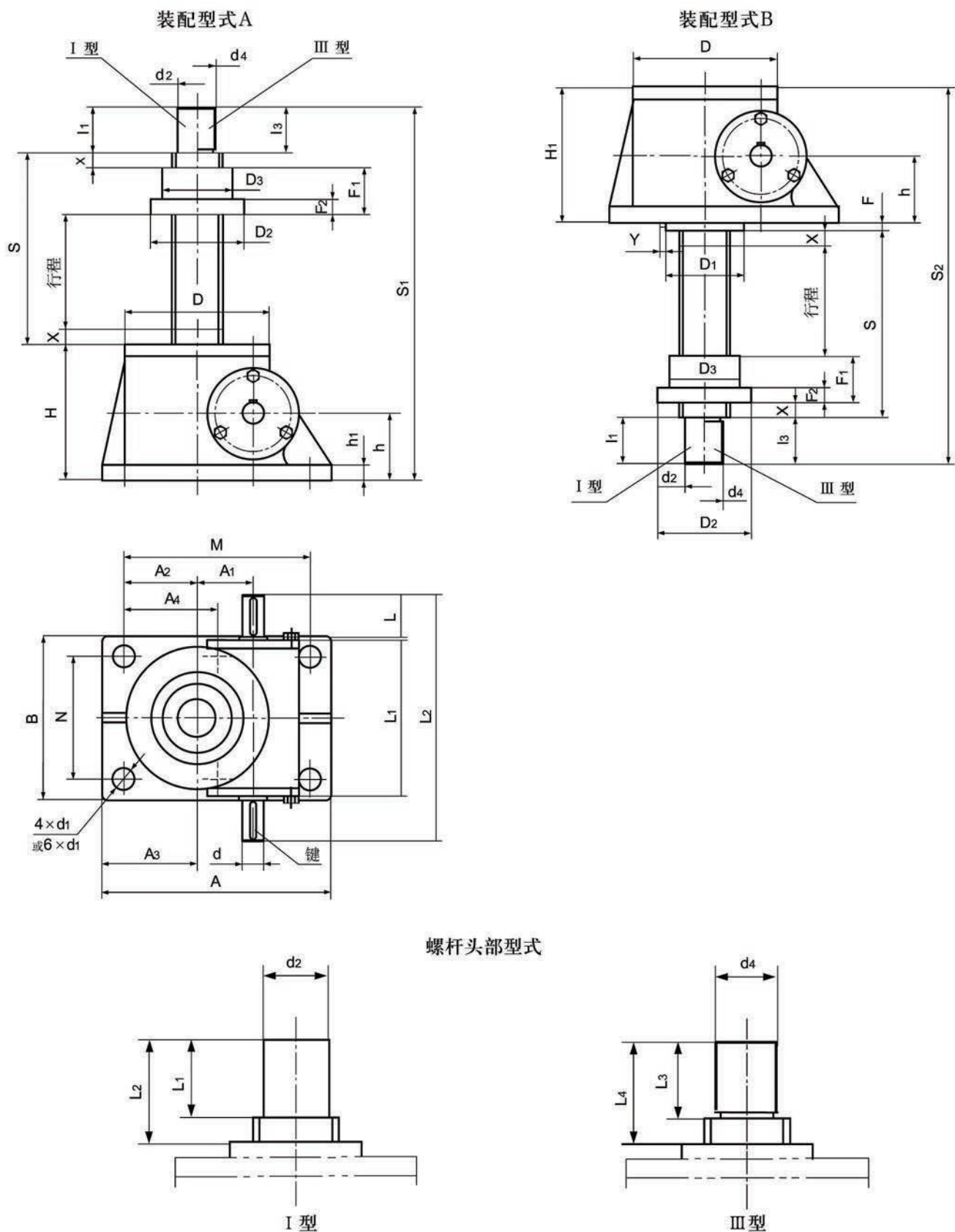
表1

mm

型号	SWL2.5	SWL5	SWL10/15	SWL20	SWL25	SWL35	SWL50	SWL100	SWL120		
	QWL2.5	QWL5	QWL10/15	QWL20	QWL25						
S ₁	行程+20	行程+20	行程+20	行程+20	行程+20	行程+20	行程+20	行程+20	行程+20		
S ₂	行程+110	行程+110	行程+150	行程+190	行程+205	行程+250	行程+285	行程+350	行程+400		
S ₃	150.5	193	230	262	317	350	416	550	570		
A	165	212	235	295	350	430	475	527.1	526		
B	120	155	200	215	260	280	500	526	622		
M	135	168	190	240	280	360	385	622	412		
N	90	114	155	160	190	210	406	412	508		
H	97	130	150	176	217	240	280	360	360		
h	45	61.5	70	87	102	115	121	155	155		
h ₁	12	14	16	20	25	30	32	38	42		
d(k6)	16	20	25	28	32/34*	38	38	45	48		
d ₁	14	17	21	28	35	35	45	48	48		
键GB1096	5 × 5 × 32	6 × 6 × 45	8 × 7 × 45	8 × 7 × 45	10 × 8 × 50	10 × 8 × 70	10 × 8 × 90	14 × 9 × 90	14 × 9 × 90		
L	32	45	52	52	58	80	100	100	100		
L ₁	110.5	132	172	213.5	221	265	310	380	380		
L ₂	190	228	280	322	355	430	558	610	610		
D	48	65	80	100	130	150	170	240	240		
D ₁	98	122	150	185	205	260	300	420	420		
D ₂	70	90	100	120	150	180	220	310	310		
D ₃	45	60	76	83	114	121	145	180	220		
D ₄	98	110	130	170	200	210	260	370	370		
AM × AM	50 × 50	60 × 60	80 × 80	80 × 80	120 × 120	150 × 150	150 × 150	200 × 200	250 × 250		
A ₁	45	56	67	72	97	120	135	190	190		
A ₂	50	58	63.5	95	95	135	160	166	166		
A ₃	65	80	86	122.5	130	170	205	223	223		
A ₄	-	-	-	-	-	-	-	206	206		
b ₁	20	25	30	35	35	35	45	60	60		
b ₂	12	12	12	15	19	20	25	30	30		
F	8.5	12	6.5	6	8	10	20	36.5	40		
螺 杆 头 部 型 式	I	d ₂ (k6)	20	25	40	50	70	80	95	130	150
		l ₁	30	40	50	58	63	80	90	120	140
		l ₂	45	51	73.5	80	92	100	120	150	170
	II	D ₇	98	122	150	185	205	260	300	370	400
		D ₈	75	85	105	140	155	200	225	280	310
		D ₉	40	50	65	90	100	130	150	200	230
		d ₃	14	17	21	26	27	33	39	48	48
		F ₁	12	18	20	20	25	30	35	75	80
		F ₂	30	40	50	60	63	80	90	120	140
		F ₃	45	51	73.5	80	92	100	120	150	170
	III	d ₄	M22 × 1.5-6g	M30 × 2-6g	M42 × 2-6g	M48 × 2-6g	M70 × 3-6g	M80 × 3-6g	M95 × 3-6g	M130 × 4-6g	M150 × 4-6g
		l ₃	30	39	50	60	63	80	90	120	140
		l ₄	45	51	73.5	80	92	100	120	150	170
	IV	d ₅	50	65	90	110	130	150	180	220	260
		d ₆ (H8)	25	35	50	60	70	80	80	90	95
		b ₃	30	42	60	75	90	105	120	160	180
		l ₅	25	37.5	50	60	70	80	80	90	100
		l ₆	50	75	100	120	140	160	160	180	200
l ₇		85	117	153.5	170	204	240	270	330	360	
l ₈		70	105	130	150	175	220	240	300	335	

* φ32为SWL25所要求的轴头尺寸, φ34为QWL25所要求的轴头尺寸。

3.2 2型升降机的外形结构尺寸见图2和表2



螺杆头部型式

图2 2型结构型式



表2

mm

型号	SWL2.5	SWL5	SWL10/15	SWL20	SWL25	SWL35	SWL50	SWL100	SWL120		
	QWL2.5	QWL5	QWL10/15	QWL20	QWL25						
S	行程+85	行程+100	行程+125	行程+150	行程+170	行程+205	行程+250	行程+320	行程+330		
S1	行程+215	行程+270	行程+335	行程+404	行程+476	行程+535	行程+603	行程+815	行程+845		
S2	行程+238	行程+300	行程+359	行程+430	行程+519	行程+580	行程+685	行程+880	行程+910		
A	165	212	235	295	350	430	475	526	526		
B	120	155	200	215	260	280	500	622	622		
M	135	168	190	240	280	360	385	412	412		
N	90	114	155	160	190	210	406	508	508		
H	100	131	160	190	226	250	290	375	375		
H1	97	131	150	181	211	250	280	360	360		
h	45	61.5	70	87	102	115	121	155	155		
h1	12	14	16	20	25	30	32	38	42		
d(k6)	16	20	25	28	34/32*	38	38	45n6	48m6		
d1	14	17	21	28	35	35	45	48	48		
键GB1096	5 × 5 × 32	6 × 6 × 45	8 × 7 × 45	8 × 7 × 45	10 × 8 × 50	10 × 8 × 70	10 × 8 × 90	14 × 9 × 90	14 × 9 × 90		
L	32	45	52	52	56	80	100	100	100		
L1	110.5	132	172	213.5	221	265	314	380	380		
L2	190	228	280	322	355	430	558	610	610		
D	98	122	150	185	205	260	300	420	420		
D1	68	83	110	140	160	180	200	260	260		
A1	45	56	67	72	97	120	135	190	190		
A2	50	58	63.5	95	95	135	160	166	166		
A3	65	80	86	122.5	130	170	205	223	223		
A4	—	—	—	—	—	—	—	206	206		
F	26	30	34	39	52	45	65	80	80		
安全裕度X	20	20	25	25	25	30	40	50	50		
Y	3	3	1	3	3	4	5	6	6		
活动螺母	D ₂	80	87	110	120	155	190	220	300	330	
	D ₃ (h9)	50	70	90	90	130	150	180	240	260	
	F ₁	45	60	75	100	120	145	170	220	270	
	F ₂	15	18	25	30	35	35	50	70	80	
螺杆头部型式	I	d ₂ (k6)	20	25	40	50	70	80	95	130	150
		l ₁	30	40	50	60	80	80	108	127	130
	III	d ₄	M22 × 1.5-6g	M30 × 2-6g	M42 × 2-6g	M48 × 2-6g	M70 × 3-6g	M80 × 3-6g	M95 × 3-6g	M130 × 4-6g	M150 × 4-6g
		l ₃	30	39	50	60	63	80	90	120	140

* φ32为SWL25所要求的轴头尺寸, φ34为QWL25所要求的轴头尺寸。

4 性能参数 >>>>>

4.1 升降机的主要性能参数见表3

表3

型号	SWL2.5 QWL2.5	SWL5 QWL5	SWL10/15 QWL10/15	SWL20 QWL20	SWL25 QWL25	SWL35	SWL50	SWL100	SWL120
最大起升力kN	25	50	100/150	200	250	350	500	1000	1200
最大拉力kN	25	50	99	166	250	350	500	1000	1200
螺杆螺纹尺寸	Tr30 × 6	Tr40 × 7	Tr58 × 12	Tr65 × 12	Tr90 × 16	Tr100 × 18	Tr120 × 20	Tr160 × 23	Tr180 × 25
蜗轮蜗杆传动比 (P)	6:1	6:1	7 $\frac{2}{3}$:1	8:1	10 $\frac{2}{3}$:1	10 $\frac{2}{3}$:1	10 $\frac{2}{3}$:1	12:1	12:1
蜗杆每转行程 mm (P)	1.0	1.167	1.565	1.5	1.5	1.69	1.87	1.92	2.083
蜗轮蜗杆转动比 (M)	24:1	24:1	23:1	24:1	32:1	32:1	32:1	36:1	36:1
蜗杆每转行程 mm(M)	0.250	0.292	0.5	0.5	0.5	0.56	0.625	0.638	0.694
蜗杆扭距N.m	见表5-13								
拉力负荷时螺杆 的最大伸长mm	1500	2000	2500	3000	3500	4000	5500	6500	7000
侧向力负荷时螺 杆的最大伸长mm	见图4-10								
压力负荷时螺 杆的最大伸长mm	见图11-17								
最大许用功率 kW	1.45	2.59	3.47	4.02	5.38	13.06	13.9	28.5	62
普通速比 (P) 总效率%	23	21	23	21	19	18	15	13	12
慢速比 (M) 总效率%	14	12	15	13	11	11	11	10	8
润滑油量kg	0.1	0.25	0.5	0.75	1.1	1.9	2.2	2.5	2.5
不加行程 的质量kg	7.3	16.2	25	36	70.5	87	420	1010	1350
螺杆每100mm 的重量kg	0.45	0.82	1.67	2.15	4.15	5.20	7.45	13.6	17.3

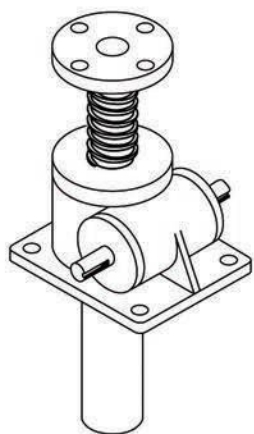
注:

1. 最大许用功率是在环境温度为20℃,工作持续率为20%h,蜗杆转速为1500r/min的条件下的参数。
2. 总效率为油脂润滑条件下的参数。
3. 工作环境温度-20℃~+80℃。
4. 在静止状态一般可以自锁。

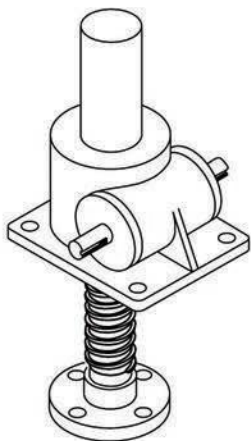


5 装配型式与结构型式 >>>>

1 型结构

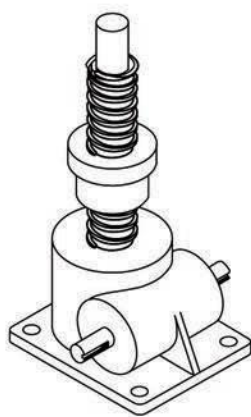


装配型式A

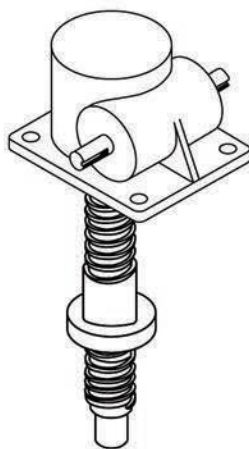


装配型式B

2 型结构



装配型式A



装配型式B

6 升降机的选择 >>>>

升降机的主要选择参数为：起升负荷(KN)、螺杆行程(mm)、起升速度(m/min)。
下面给出两种选择方法：

6.1 选择方法一(仅作选型参考)

图11~图17给出了允许弯曲线矩下,螺杆长度与极限负荷的关系。根据螺杆行程和起升负荷,查图12~图17,查出所需升降机的型号。再根据查出的升降机型号和起升负荷查表4(表4是各种型号在不同的起升负荷下所允许的起升速度),若查出的起升速度满足不了要求,则须选用型号大一规格的升降机,直至满足要求。

示例 已知：起升负荷为 $F=20\text{KN}$,螺杆行程为 200mm ,起升速度 $V=0.45\text{m/min}$,试求所需的升降机。
选择升降机：根据 $F=20\text{KN}$,行程 200mm ,查图12,选择SWL2.5升降机,查表4起升速度 $V=0.3\text{m/min}$,满足不了要求。若选择SWL5升降机,查表4起升速度 $V=0.7\text{m/min}$,满足要求,应选择SWL5型升降机。

6.2 选择方法二

表5~表13是各种型号螺杆传动的许用起升速度、扭距和功率,其参数适用于环境温度为 20°C 、工作持续率为 $20\%/h$ 或 $30\%/10\text{min}$ 的条件下;对粗线范围内的参数,使用时升降机会产生过热,应尽量避免选用,否则必须采取有效措施。根据螺杆起升负荷及起升速度,按照下列公式计算升降机的驱动功率,再查表5~表13,查出所需升降机的型号。

示例 以6.1示例的已知条件进行选择

第一步：升降机驱动功率的计算：

$$\text{驱动功率： } p = \frac{F_a \times v}{60 \eta}$$

式中： p —— 驱动功率, kW
 F_a —— 起升力(或拉力), KN
 v —— 起升速度, m/min
 η —— 传递总效率(见表3)

驱动扭矩:

$$M_t = 9550 \times \frac{p}{n}$$

式中: M_t — 驱动扭矩, N.m

p — 驱动功率, kW

n — 转速, r/rpm

根据公式: 驱动功率 $p = \frac{20 \times 0.45}{60 \times 0.21} = 0.714$

第二步: 查表5, 蜗杆在500r/min, 起升速度为0.5m/min, 起升负荷为20KN时, 许用功率为0.72kW, 在粗线范围内, 不选用。

第三步: 查表6, 蜗杆在500r/min, 起升速度为0.583m/min, 起升负荷为20KN时, 许用功率为0.9kW, 满足要求, 应选择SWL5型升降机。

表4

型号	起升力F KN	普通速比		慢速比	
		起升速度V m/min	蜗杆转速n r/min	起升速度V _m m/min	蜗杆转速n _m r/min
SWL2.5 QWL2.5	25	<0.05	<50	<0.0125	<50
	20	0.3	300	0.15	600
	15	0.5	500	0.1875	750
	10	0.75	750	0.25	1000
	5	1.5	1500	0.45	1800
	2.5	1.8	1800	0.45	1800
SWL5 QWL5	50	<0.0583	<50	<0.0146	<50
	40	0.35	300	0.175	600
	30	0.35	300	0.219	750
	20	0.7	600	0.292	1000
	10	1.166	1000	0.525	1800
	5	2.1	1800	0.525	1800
SWL10/15 QWL10/15	100	0.288	200	0.15	300
	75	0.432	300	0.25	500
	50	0.432	300	0.375	750
	35	0.864	600	0.5	1000
	20	1.44	1000	0.9	1800
	10	2.592	1800	0.9	1800
	5	2.592	1800	0.9	1800
SWL20 QWL20	200	0.15	100	0.1	200
	160	0.15	100	0.15	200
	120	0.3	200	0.15	300



续表4

SWL20 QWL20	100	0.3	200	0.25	500
	75	0.45	300	0.375	750
	50	0.75	500	0.5	1000
	25	1.5	1000	0.9	1800
SWL25 QWL25	250	0.075	50	0.025	50
	200	0.15	100	0.1	200
	160	0.15	100	0.15	300
	130	0.3	200	0.15	300
	100	0.45	300	0.25	500
	75	0.45	300	0.3	600
	50	0.9	600	0.5	1000
SWL35	350	<0.075	<50	<0.025	<50
	300	0.075	50	0.05	100
	250	0.15	100	0.15	300
	200	0.3	200	0.15	300
	150	0.3	200	0.25	500
	100	0.6	400	0.375	750
	50	1.125	750	0.5	1000
SWL50	500	<0.08	<50	<0.03	<50
	450	0.08	50	0.03	50
	400	0.16	100	0.06	100
	300	0.24	150	0.188	300
	200	0.48	300	0.25	400
	100	0.8	500	0.625	1000
SWL100	1000	< 0.08	<50	<0.032	<50
	900	0.08	50	0.032	50
	800	0.159	100	0.064	100
	600	0.238	150	0.096	150
	400	0.317	200	0.192	300
	200	0.635	400	0.639	1000
SWL120	1200	0.104	50	0.035	50
	1000	0.208	100	0.069	100
	900	0.417	200	0.139	200
	800	0.625	300	0.277	400
	600	1.042	500	0.347	500
	400	1.563	750	0.521	750
	200	2.083	1000	0.694	1000

表5(SWL2.5)(QWL2.5)

蜗杆转速 n r/min	起升力 KN																											
	25		20		15		10		5		2.5		1															
	P	M	P	M	P	M	P	M	P	M	P	M	P	M														
起升速度 v m/min	P	N.m	kW	N.m	kW	N.m	kW	N.m	kW	N.m	kW	N.m	kW	N.m	kW	N.m	kW											
	M	N.m	kW	N.m	kW	N.m	kW	N.m	kW	N.m	kW	N.m	kW	N.m	kW	N.m	kW											
1500	18	2.7	7.1	1.2	14	2.2	5.7	0.89	11	1.7	4.3	0.67	6.9	1.10	2.9	0.45	3.5	0.54	1.4	0.22	1.7	0.27	0.71	0.11	0.7	0.11	0.28	0.05
1000	18	1.8	7.1	0.74	14	1.5	5.7	0.60	11	1.1	4.3	0.45	6.9	0.72	2.9	0.30	3.5	0.36	1.4	0.15	1.7	0.18	0.71	0.07	0.7	0.07	0.28	0.05
750	18	1.4	7.1	0.56	14	1.1	5.7	0.45	11	0.82	4.3	0.33	6.9	0.54	2.9	0.22	3.5	0.27	1.4	0.11	1.7	0.14	0.71	0.06	0.7	0.05	0.28	0.05
500	18	0.91	7.1	0.37	14	0.72	5.7	0.30	11	0.54	4.3	0.22	6.9	0.36	2.9	0.15	3.5	0.18	1.4	0.07	1.7	0.09	0.71	0.05	0.7	0.05	0.28	0.05
300	18	0.54	7.1	0.22	14	0.43	5.7	0.18	11	0.33	4.3	0.13	6.9	0.22	2.9	0.09	3.5	0.11	1.4	0.05	1.7	0.05	0.71	0.05	0.7	0.05	0.28	0.05
200	18	0.36	7.1	0.15	14	0.29	5.7	0.12	11	0.22	4.3	0.09	6.9	0.14	2.9	0.06	3.5	0.07	1.4	0.05	1.7	0.05	0.71	0.05	0.7	0.05	0.28	0.05
100	18	0.18	7.1	0.07	14	0.14	5.7	0.06	11	0.11	4.3	0.05	6.9	0.07	2.9	0.05	3.5	0.05	1.4	0.05	1.7	0.05	0.71	0.05	0.7	0.05	0.28	0.05
50	18	0.09	7.1	0.05	14	0.07	5.7	0.05	11	0.05	4.3	0.05	6.9	0.05	2.9	0.05	3.5	0.05	1.4	0.05	1.7	0.05	0.71	0.05	0.7	0.05	0.28	0.05

表6(SWL5)(QWL5)

蜗杆转速 n r/min	起升力 KN																											
	25		20		15		10		5		2.5		1															
	P	M	P	M	P	M	P	M	P	M	P	M	P	M														
起升速度 v m/min	P	N.m	kW	N.m	kW	N.m	kW	N.m	kW	N.m	kW	N.m	kW	N.m	kW													
	M	N.m	kW	N.m	kW	N.m	kW	N.m	kW	N.m	kW	N.m	kW	N.m	kW													
1500	44.2	6.9	19.3	3.0	35.4	5.6	15.5	2.4	26.5	4.2	11.6	1.8	17.7	2.8	7.7	1.2	8.8	1.4	3.9	0.6	4.4	0.7	1.9	0.3	2.2	0.3	1.0	0.2
1000	44.2	4.6	19.3	2.0	35.4	3.7	15.5	1.6	26.5	2.8	11.6	1.2	17.7	1.9	7.7	0.8	8.8	0.9	3.9	0.4	4.4	0.5	1.9	0.2	2.2	0.2	1.0	0.1
750	44.2	3.5	19.3	1.5	35.4	2.8	15.5	1.2	26.5	2.1	11.6	0.9	17.7	1.4	7.7	0.6	8.8	0.7	3.9	0.3	4.4	0.3	1.9	0.2	2.2	0.2	1.0	0.1
500	44.2	2.3	19.3	1.0	35.4	1.9	15.5	0.8	26.5	1.4	11.6	0.6	17.7	0.9	7.7	0.4	8.8	0.5	3.9	0.2	4.4	0.2	1.9	0.1	2.2	0.1	1.0	0.1
300	44.2	1.4	19.3	0.6	35.4	1.1	15.5	0.5	26.5	0.8	11.6	0.4	17.7	0.6	7.7	0.2	8.8	0.3	3.9	0.1	4.4	0.1	1.9	0.1	2.2	0.1	1.0	0.1
200	44.2	0.9	19.3	0.4	35.4	0.7	15.5	0.3	26.5	0.6	11.6	0.2	17.7	0.4	7.7	0.2	8.8	0.2	3.9	0.1	4.4	0.1	1.9	0.1	2.2	0.1	1.0	0.1
100	44.2	0.5	19.3	0.2	35.4	0.4	15.5	0.2	26.5	0.3	11.6	0.1	17.7	0.2	7.7	0.1	8.8	0.1	3.9	0.1	4.4	0.1	1.9	0.1	2.2	0.1	1.0	0.1
50	44.2	0.2	19.3	0.1	35.4	0.2	15.5	0.1	26.5	0.1	11.6	0.1	17.7	0.1	7.7	0.1	8.8	0.1	3.9	0.1	4.4	0.1	1.9	0.1	2.2	0.1	1.0	0.1



表7(SWL10/15)(QWL10/15)

蜗杆转速 n r/min		起升力KN																									
		100			80			60			40			20			10			5							
		P	M	N.m	P	M	N.m	P	M	N.m	P	M	N.m	P	M	N.m	P	M	N.m	P	M	N.m					
1500	0.750	2.348	108	17	53	8.3	14	43	6.7	65	11	32	5.0	44	6.8	22	3.3	22	3.4	11	1.7	5.3	0.8	5.4	0.9	2.7	0.4
1000	0.500	1.565	108	12	53	5.6	87	9.1	43	4.4	65	6.8	32	3.3	44	4.5	2.2	22	2.3	11	1.1	5.3	0.6	5.4	0.6	2.7	0.3
750	0.375	1.174	108	8.5	53	4.2	87	6.8	43	3.3	65	5.1	32	2.5	44	3.4	1.7	22	1.7	11	0.8	5.3	0.4	5.4	0.4	2.7	0.2
500	0.250	0.783	108	5.7	53	2.8	87	4.5	43	2.2	65	3.4	32	1.7	44	2.3	1.1	22	1.1	11	0.6	5.3	0.3	5.4	0.3	2.7	0.1
300	0.150	0.470	108	3.4	53	1.7	87	2.7	43	1.3	65	2.0	32	1.0	44	1.4	0.7	22	0.7	11	0.3	5.3	0.2	5.4	0.2	2.7	0.1
200	0.100	0.313	108	2.3	53	1.1	87	1.8	43	0.9	65	1.4	32	0.7	44	0.9	0.4	22	0.5	11	0.2	5.3	0.1	5.4	0.1	2.7	0.1
100	0.050	0.157	108	1.1	53	0.6	87	0.9	43	0.4	65	0.7	32	0.3	44	0.5	0.2	22	0.2	11	0.1	5.3	0.1	5.4	0.1	2.7	0.1
50	0.025	0.078	108	0.6	53	0.3	87	0.5	43	0.2	65	0.3	32	0.2	44	0.2	0.1	22	0.1	11	0.1	5.3	0.1	5.4	0.1	2.7	0.1

表8(SWL20)(QWL20)

蜗杆转速 n r/min		起升力KN																											
		200			160			120			100			75			50			25									
		P	M	N.m	P	M	N.m	P	M	N.m	P	M	N.m	P	M	N.m	P	M	N.m	P	M	N.m							
1500	0.750	2.250	228	36	123	20	182	29	98	16	137	22	74	12	114	18	62	9.6	86	14	46	7.2	57	31	4.8	29	4.5	16	2.4
1000	0.500	1.500	228	24	123	13	182	19	98	11	137	15	74	7.7	114	12	62	6.4	86	8.9	46	4.8	57	31	3.2	29	3.0	16	1.6
750	0.375	1.125	228	18	123	9.6	182	15	98	7.7	137	11	74	5.8	114	8.9	62	4.8	86	6.7	46	3.6	57	31	2.4	29	2.2	16	1.2
500	0.250	0.750	228	12	123	6.4	182	9.5	98	5.1	137	7.1	74	3.8	114	6.0	62	3.2	86	4.5	46	2.4	57	31	1.6	29	1.5	16	0.8
300	0.150	0.450	228	7.1	123	3.8	182	5.7	98	3.1	137	4.3	74	2.3	114	3.6	62	1.9	86	2.7	46	1.4	57	31	1.0	29	0.9	16	0.5
200	0.100	0.300	228	4.8	123	2.6	182	3.8	98	2.1	137	2.9	74	1.5	114	2.4	62	1.3	86	1.8	46	1.0	57	31	0.6	29	0.6	16	0.3
100	0.050	0.150	228	2.4	123	1.3	182	1.9	98	1.0	137	1.4	74	0.8	114	1.2	62	0.6	86	0.9	46	0.5	57	31	0.3	29	0.3	16	0.2
50	0.025	0.075	228	1.2	123	0.6	182	1.0	98	0.5	137	0.7	74	0.4	114	0.6	62	0.3	86	0.4	46	0.2	57	31	0.2	29	0.1	16	0.1

表9(SWL25)(QWL25)

蜗杆转速 n r/min	起升力KN																											
	250		200		160		120		100		75		50															
	P	M	P	M	P	M	P	M	P	M	P	M	P	M														
	N.m	kW	N.m	kW	N.m	kW	N.m	kW	N.m	kW	N.m	kW	N.m	kW	N.m	kW	N.m	kW										
起升速度 v m/min	P		M		P		M		P		M		P		M		P											
1.500	314	33	181	19	252	27	145	16	201	22	116	13	151	16	87	9.1	126	14	73	7.6	95	9.9	55	5.7	63	6.6	37	3.8
1.125	314	25	181	15	252	20	145	12	201	16	116	9.1	151	12	87	6.8	126	9.9	73	5.7	95	7.4	55	4.3	63	4.9	37	2.8
0.750	314	17	181	9.5	252	14	145	7.6	201	11	116	6.1	151	7.9	87	4.5	126	6.6	73	3.8	95	4.9	55	2.8	63	3.3	37	1.9
0.600	314	14	181	7.6	252	11	145	6.1	201	8.4	116	4.8	151	6.3	87	3.6	126	5.3	73	3.0	95	3.9	55	2.3	63	2.6	37	1.5
0.450	314	9.9	181	5.7	252	7.9	145	4.5	201	6.3	116	3.6	151	4.7	87	2.7	126	3.9	73	2.3	95	3.0	55	1.7	63	2.0	37	1.1
0.300	314	6.6	181	3.8	252	5.3	145	3.0	201	4.2	116	2.4	151	3.2	87	1.8	126	2.6	73	1.5	95	2.0	55	1.1	63	1.3	37	0.8
0.150	314	3.3	181	1.9	252	2.6	145	1.5	201	2.1	116	1.2	151	1.6	87	0.9	126	1.3	73	0.8	95	1.0	55	0.6	63	0.7	37	0.4
0.075	314	1.6	181	0.9	252	1.3	145	0.8	201	1.1	116	0.6	151	0.8	87	0.5	126	0.7	73	0.4	95	0.5	55	0.3	63	0.3	37	0.2

表10(SWL35)

蜗杆转速 n r/min	起升力KN																											
	350		300		250		200		150		100		50															
	P	M	P	M	P	M	P	M	P	M	P	M	P	M														
	N.m	kW	N.m	kW	N.m	kW	N.m	kW	N.m	kW	N.m	kW	N.m	kW	N.m	kW	N.m	kW										
起升速度 v m/min	P		M		P		M		P		M		P		M		P											
1.500	464	49	253	27	398	42	217	23	332	35	181	19	266	28	145	16	199	21	109	12	133	14	73	7.6	67	6.9	36	3.8
1.125	464	37	253	20	398	32	217	17	332	26	181	15	266	21	145	12	199	16	109	8.5	133	11	73	5.7	67	5.2	36	2.8
0.750	464	25	253	14	398	21	217	12	332	18	181	9.5	266	14	145	7.6	199	11	109	5.7	133	6.9	73	3.8	67	3.5	36	1.9
0.600	464	20	253	11	398	17	217	9.1	332	14	181	7.6	266	12	145	6.1	199	8.3	109	4.5	133	5.6	73	3.0	67	2.8	36	1.5
0.450	464	15	253	8.0	398	13	217	6.8	332	11	181	5.7	266	8.3	145	4.5	199	6.3	109	3.4	133	4.2	73	2.3	67	2.1	36	1.1
0.300	464	9.8	253	5.3	398	8.4	217	4.5	332	7.0	181	3.8	266	5.6	145	3.0	199	4.2	109	2.3	133	2.8	73	1.5	67	1.4	36	0.8
0.150	464	4.9	253	2.7	398	4.2	217	2.3	332	3.5	181	1.9	266	2.8	145	1.5	199	2.1	109	1.1	133	1.4	73	0.8	67	0.7	36	0.4
0.075	464	2.5	253	1.3	398	2.1	217	1.1	332	1.8	181	0.9	266	1.4	145	0.8	199	1.0	109	0.6	133	0.7	73	0.4	67	0.3	36	0.3



表11(SWL50)

蜗杆转速 n r/min	起升力KN																												
	500		450		400		350		300		200		100																
	P	M	P	M	P	M	P	M	P	M	P	M	P	M															
	N.m	kW	N.m	kW	N.m	kW	N.m	kW	N.m	kW	N.m	kW	N.m	kW	N.m	kW													
起升速度 v m/min	P		M		P		M		P		M		P		M														
1500	1.6	0.625	848	448	47	764	80	401	42	679	71.1	353	37	594	62.2	316	33.1	509	53.3	271	28.4	339	35.5	180	18.9	169	17.7	90	9.4
1000	1.2	0.469	848	448	35.5	764	60	401	31	679	53.3	353	28.4	594	46.5	316	24.8	509	39.9	271	21.3	339	26.7	180	14.2	169	13.4	90	7.1
750	0.8	0.313	848	448	23.7	764	40	401	21	679	35.5	353	18.9	594	31	316	16.6	509	26.2	271	14.2	339	17.7	180	9.5	169	8.9	90	4.7
500	0.64	0.25	848	448	18.9	764	32	401	17	679	28.4	353	15.2	594	24.8	316	13.3	509	21.3	271	11.4	339	14.2	180	7.6	169	7.1	90	3.8
300	0.48	0.188	848	448	14.2	764	24	401	12.8	679	21.3	353	11.4	594	18.6	316	9.9	509	16	271	8.5	339	10.7	180	5.7	169	5.3	90	2.9
200	0.32	0.125	848	448	9.5	764	16	401	8.5	679	14.2	353	7.5	594	12.4	316	6.6	509	10.6	271	5.7	339	7.1	180	3.7	169	3.5	90	1.8
100	0.16	0.06	848	448	4.5	764	8	401	4	679	7.1	353	3.6	594	6.2	316	3.2	509	5.3	271	2.8	339	3.5	180	1.8	169	1.7	90	0.9
50	0.08	0.03	848	448	2.2	764	4	401	2	679	3.5	353	1.8	594	3.1	316	1.6	509	2.6	271	1.3	339	1.7	180	0.9	169	0.8	90	0.45

表12(SWL100)

蜗杆转速 n r/min	起升力KN																													
	1000		900		800		700		600		400		200																	
	P	M	P	M	P	M	P	M	P	M	P	M	P	M																
	N.m	kW	N.m	kW	N.m	kW	N.m	kW	N.m	kW	N.m	kW	N.m	kW	N.m	kW														
起升速度 v m/min	P		M		P		M		P		M		P		M															
1500	1.586	0.639	1938	203	1012	106	1747	183	915	96	1554	162	813	85	1359	142	711	74	1165	122	611	64	776	81	406	42.6	388	40.6	203	21.3
1000	1.189	0.479	1938	152	1012	80	1747	137	915	72	1554	122	813	64	1359	106	711	55	1165	91	611	48	776	61	406	32	388	30.5	203	16
750	0.793	0.319	1938	102	1012	53	1747	91	915	48	1554	81	813	42	1359	71	711	37	1165	61	611	32	776	41	406	21	388	21	203	10.5
500	0.635	0.255	1938	81.4	1012	42.5	1747	73	915	38	1554	65	813	34	1359	56	711	29	1165	48	611	25.5	776	32	406	17	388	16	203	8.5
300	0.476	0.192	1938	61	1012	32	1747	55	915	28.8	1554	49	813	25	1359	42	711	22	1165	36	611	19.2	776	24	406	12.7	388	12	203	6.3
200	0.317	0.128	1938	40.6	1012	21	1747	36	915	19.2	1554	32.5	813	17	1359	28	711	15	1165	24	611	12.8	776	16	406	8.5	388	8	203	4.2
100	0.159	0.064	1938	20.3	1012	10.6	1747	18.3	915	9.6	1554	16	813	8.5	1359	14	711	7.5	1165	12	611	6.4	776	8	406	4.3	388	4	203	2.1
50	0.080	0.032	1938	102	1012	5.3	1747	9.1	915	4.8	1554	8	813	4.2	1359	7	711	3.8	1165	6	611	3.2	776	4	406	2.1	388	2	203	1.05

表13(SWL120)

蜗杆转速 n r/min		起升速度 v m/min		起升力KN																								
				1200		1000		900		800		600		400		200												
				P	M	P	M	P	M	P	M	P	M	P	M	P	M	P	M	P	M	P	M					
1500	3315	347	1656	173	2762	289	1380	144	2486	260	1242	130	2206	231	1104	115	1657	173	828	86.5	1103	115	552	57.5	551	57.5	276	28.8
1000	3315	260	1656	130	2762	217	1380	108	2486	195	1242	97	2206	173	1104	86	1657	130	828	65	1103	86	552	43	551	43	276	21.5
750	3315	173	1656	87	2762	144	1380	72	2486	130	1242	65	2206	115	1104	57	1657	86	828	43.5	1103	57	552	28.5	551	28.5	276	14.2
500	3315	138	1656	69	2762	115	1380	57	2486	104	1242	51	2206	92	1104	46	1657	69	828	34.5	1103	46	552	23	551	23	276	11.5
300	3315	104	1656	52	2762	86	1380	43	2486	78	1242	39	2206	69	1104	35	1657	52	828	26	1103	34.5	552	17.5	551	17.5	276	8.7
200	3315	69	1656	34	2762	58	1380	28	2486	52	1242	26	2206	46	1104	23	1657	34.5	828	17	1103	23	552	11.5	551	11.5	276	5.7
100	3315	34	1656	17	2762	29	1380	14	2486	26	1242	13	2206	23	1104	11.5	1657	17	828	8.5	1103	11.5	552	5.7	551	5.7	276	2.8
50	3315	17	1656	8.5	2762	14.5	1380	7	2486	13	1242	6.5	2206	11.5	1104	5.7	1657	8.5	828	4.2	1103	5.7	552	2.8	551	2.8	276	1.4



7 蜗杆副采用稀油润滑时的总效率 η (仅用于2型) 见表14 >>>>>

表14

蜗杆转速 r/min	型号SWL、QWL											
	2.5	2.5M	5	5M	10/15	10M/15M	20	20M	25	25M	35	35M
1500	0.283	0.214	0.257	0.188	0.29	0.236	0.273	0.275	0.262	0.21	0.248	0.204
1000	0.279	0.206	0.252	0.18	0.285	0.227	0.268	0.217	0.257	0.2	0.243	0.195
750	0.276	0.201	0.249	0.175	0.282	0.222	0.266	0.212	0.253	0.194	0.24	0.189
500	0.272	0.194	0.245	0.168	0.277	0.215	0.262	0.205	0.249	0.187	0.236	0.183
300	0.267	0.187	0.241	0.161	0.272	0.207	0.257	0.198	0.243	0.179	0.231	0.175
100	0.257	0.172	0.231	0.146	0.261	0.191	0.247	0.183	0.233	0.164	0.222	0.16
50	0.251	0.164	0.225	0.138	0.255	0.183	0.242	0.175	0.226	0.155	0.216	0.152

8 蜗杆轴伸的许用径向力 >>>>>

8.1 蜗杆轴伸上, 由于安装齿轮、链轮或带轮所产生的径向力 F_r , 其最大许用力与起升力和型号有关。在 $l/2$ 处所许用的最大径向力和扭矩见图3和表15。

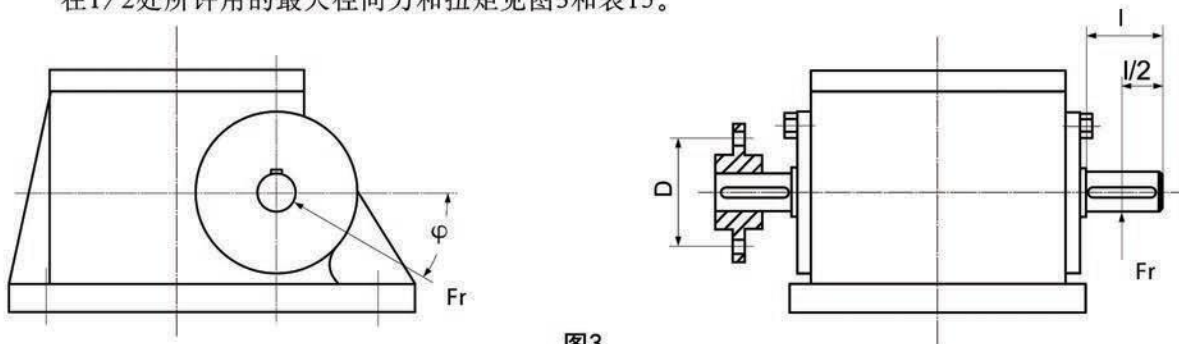


图3

表15

型号	F_{rmax} N	M_{tmax} N.m
SWL2.5/2.5M	350	18
SWL5/5M	750	44.2
SWL10/10M/15/15M	1000	108
SWL20/20M	1300	182
SWL25/25M	2000	314
SWL35/35M	2300	398

注: 表中参数是按 $\phi \approx 30^\circ$ 或 330° 的计算。

8.2 齿轮或带轮的最小直径:
$$D_{min} = 19100 \times \frac{P}{F_{rmax} \cdot n} = \frac{2Mt}{F_{rmax}}$$

式中: D_{min} —— 齿轮或带轮的最小直径, m

P —— 驱动功率, kW

F_{rmax} —— 最大径向力, N

n —— 蜗杆转速, r/min

Mt —— 驱动扭矩, N.m

9 螺杆许用侧向力 F_s 和轴向力 F_a 与行程的关系见图4-10 >>>>>

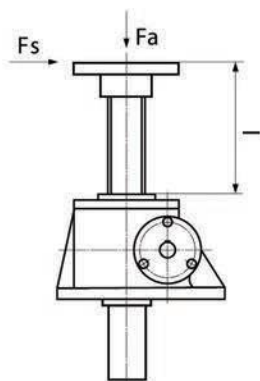


图4

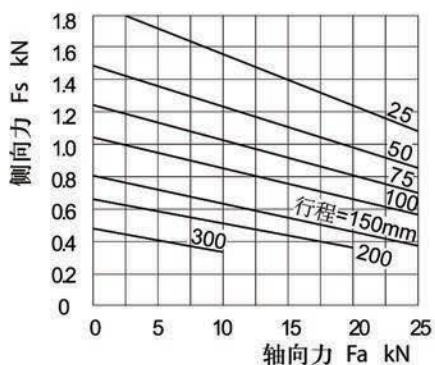


图5 SWL2.5(QWL2.5)

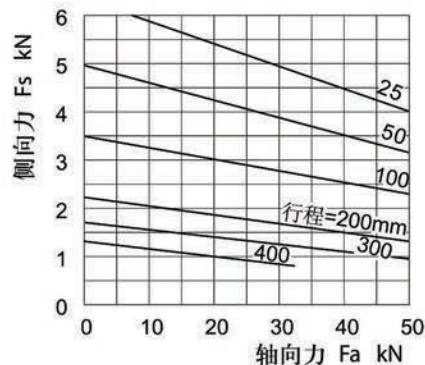


图6 SWL5(QWL5)

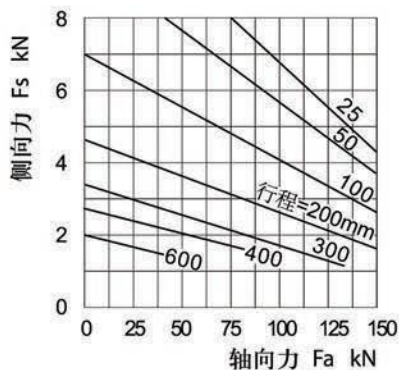


图7 SWL10/15(QWL10/15)

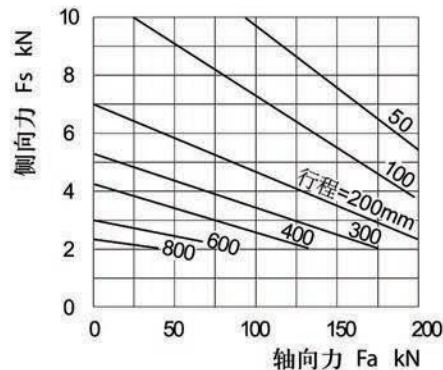


图8 SWL20(QWL20)

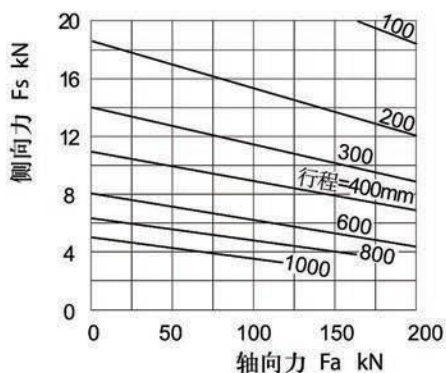


图9 SWL25(QWL25)

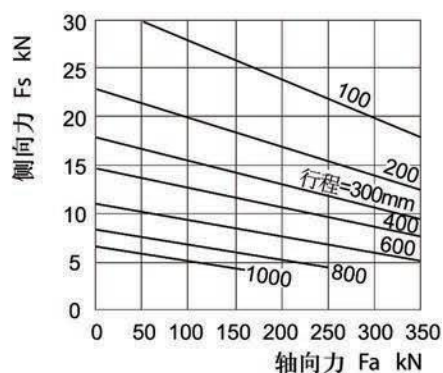


图10 SWL35



10 螺杆菌长度与极限负荷的关系 >>>>>

在欧拉负荷I和II情况下,螺杆菌长度与极限负荷的关系见图11~图17。

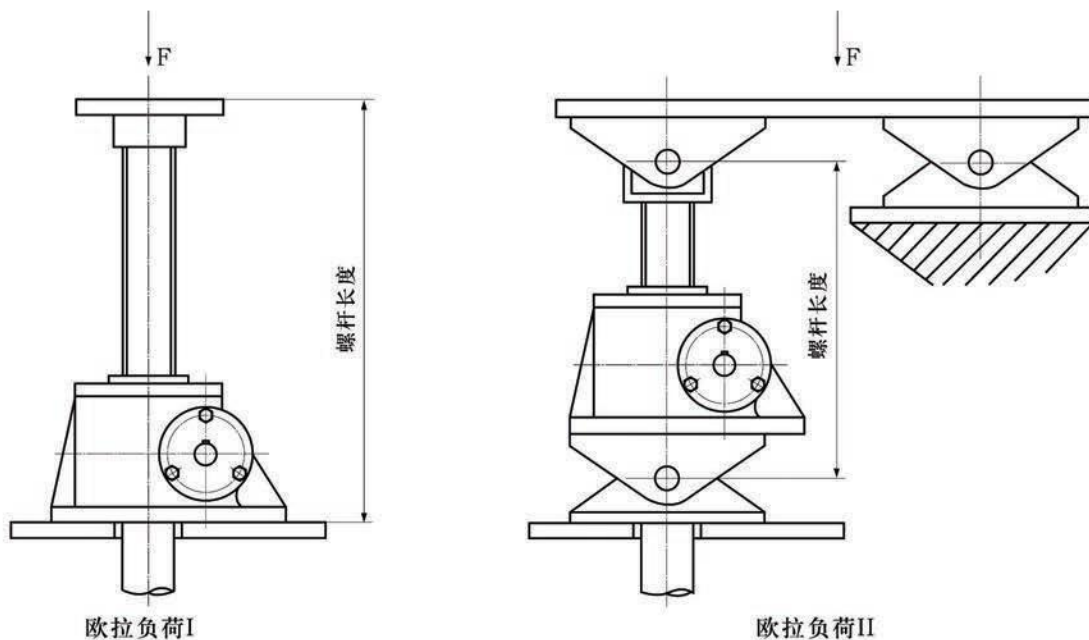


图11

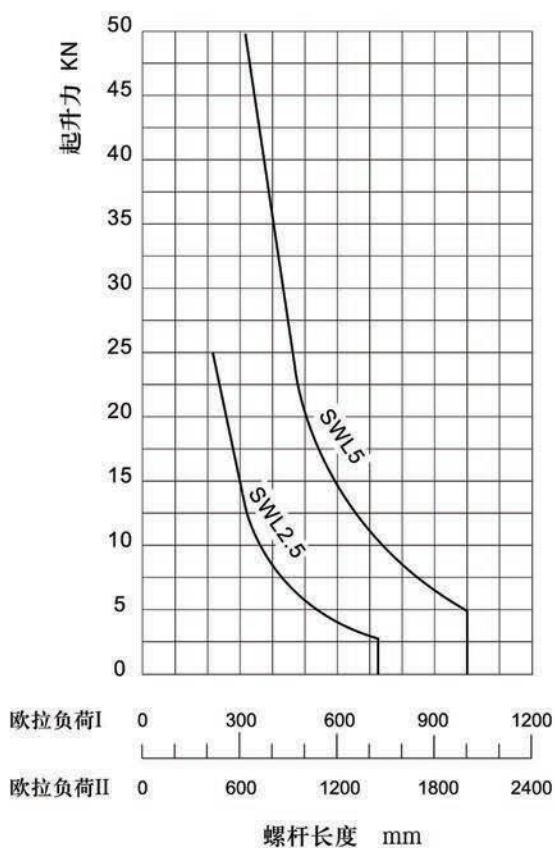


图12

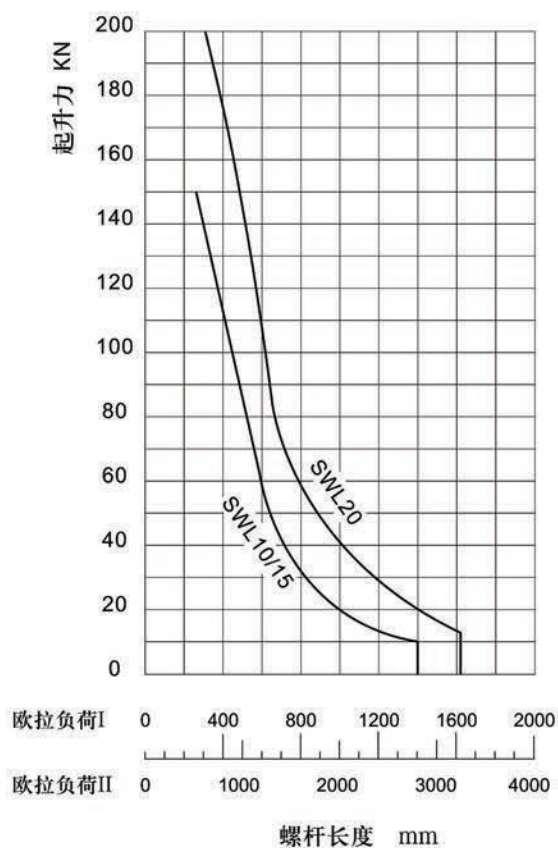


图13

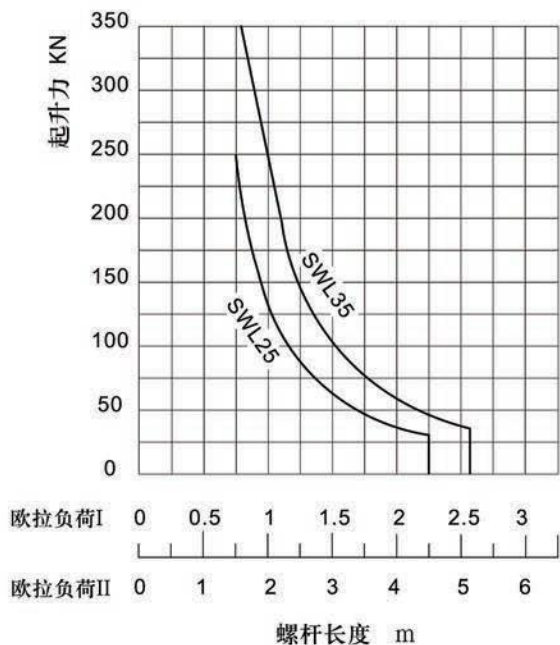


图14

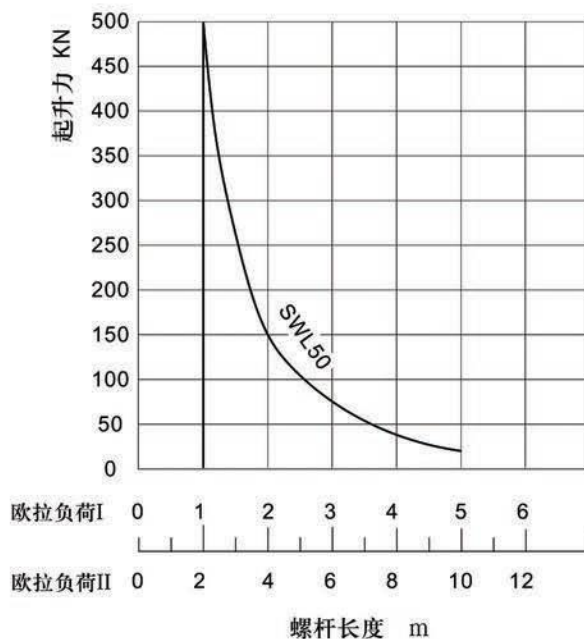


图15

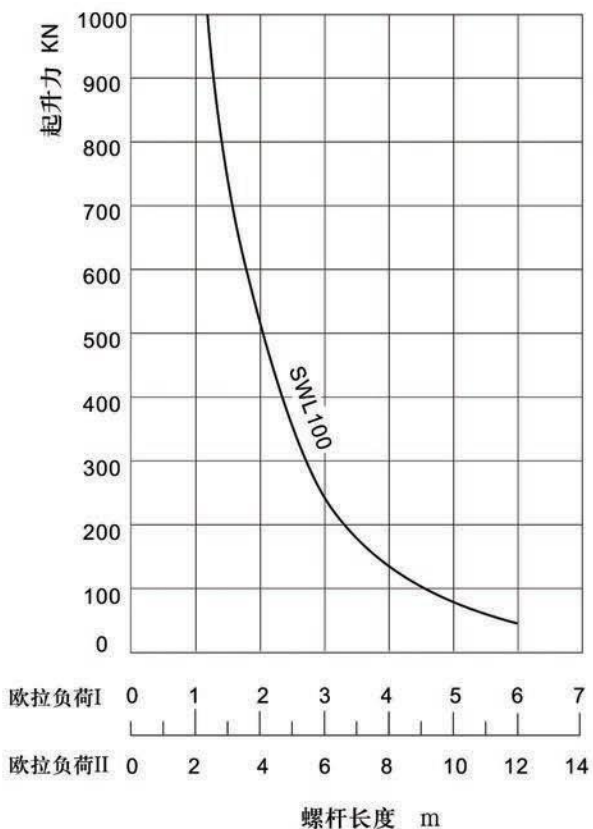


图16

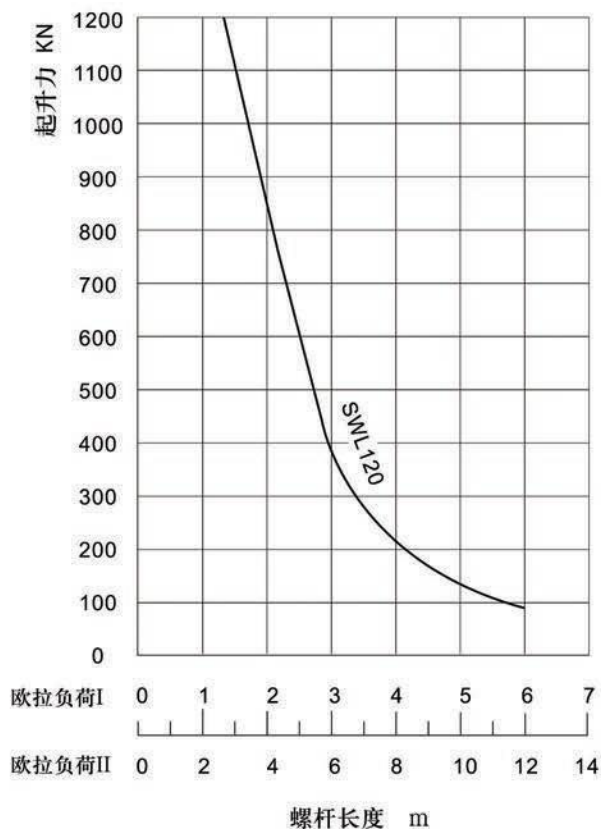


图17



11 升降机的额定输入功率*见表16 >>>>>

表16

型号	输入转速r/min	普通速比	慢速比
SWL2.5 QWL2.5	1500	1.45	0.45
	1000	1.01	0.32
	750	0.98	0.24
	500	0.82	0.19
SWL5 QWL5	1500	2.59	0.84
	1000	1.92	0.7
	750	1.77	0.58
	500	1.45	0.43
SWL10/15 QWL10/15	1500	3.47	1.31
	1000	2.68	1.06
	750	2.15	0.93
	500	1.89	0.64
SWL20 QWL20	1500	4.02	1.65
	1000	2.94	1.39
	750	2.46	1.15
	500	2.31	0.77
SWL25 QWL25	1500	6.38	2.26
	1000	4.42	1.87
	750	3.4	1.51
	500	2.67	1.22
SWL35	1500	13.06	6.36
	1000	11.89	5.28
	750	9.9	4.2
	500	6.56	3.13
SWL50	1000	11.74	6.29
	750	10.62	4.78
	500	8.25	3.63
	300	5.92	2.65
SWL100	1000	23.5	11.78
	750	21.1	9.44
	500	15.7	6.88
	300	10.9	4.94
SWL120	1000	56.41	28.2
	750	53.9	22.2
	500	39.8	16.44
	300	26.7	11.4

* 表中功率值为载荷平稳无冲击、环境温度20℃、浸油润滑状态下的功率值。